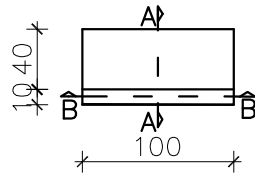
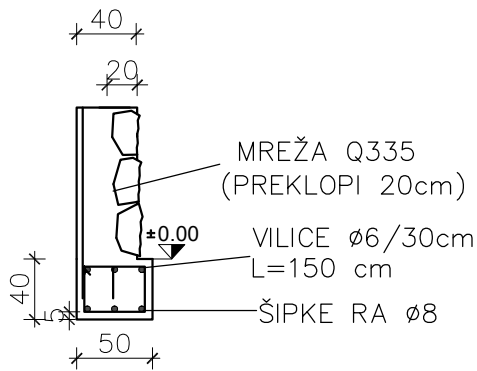


ZID 1

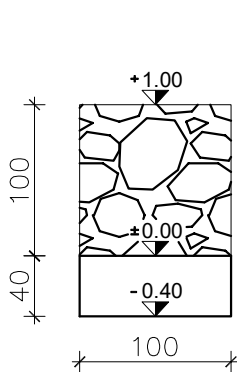
TLOCRT



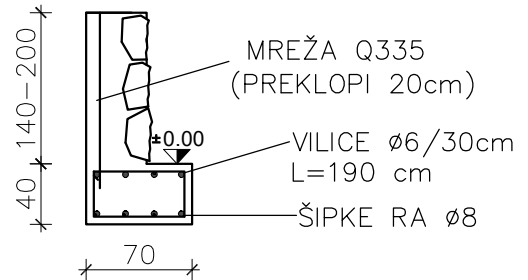
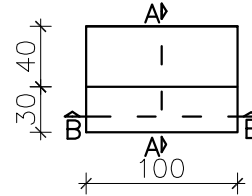
PRESJEK A-A



PRESJEK B-B



ZID 2



**NAPOMENA: U ZID Z2 UGRAĐUJU SE
PROCJEDNICE PVC $\phi 100$ NA SVAKIH 1,5m
NA VISINI OD 0,5m**



KARLOLINE - KLing d.o.o.
za građevinarstvo

Adresa: Markovići 28, 51 000 Rijeka, Hrvatska
Tel / fax: 051 227 582 • GSM: 098 442 708
E-mail: kling@kling.hr • Web: www.kling.hr

| | | | | |
|-------------|----------------------------------|----------------------|--------------------------------|------------------------|
| INVESTITOR: | Općina Omišalj | PROJEKTANT: | MARIN BIUK, mag.ing.aedif. | |
| | | PROJEKTANT SURADNIK: | KAZIMIR BIŠČAN, mag.ing.aedif. | |
| NACRT: | POTPORNI ZID - TLOCRT I PRESJECI | MJERILO: | 1:50 | DATUM: ožujak 2018. |
| | | | | LIST: 1 |